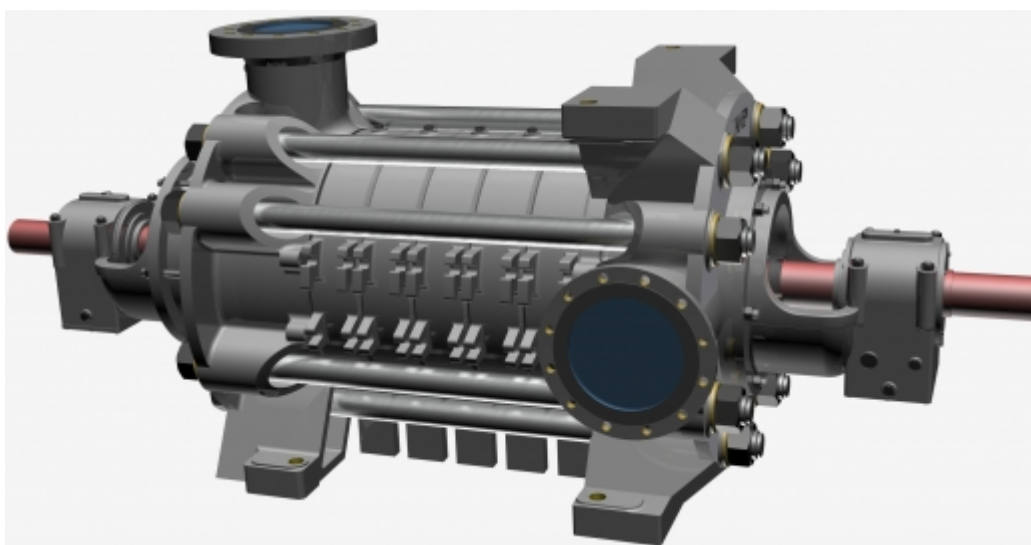
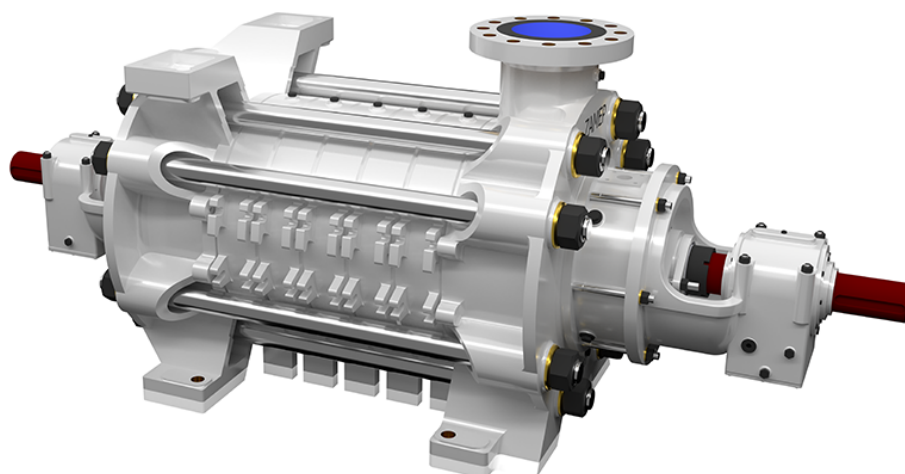


WPWH-250

Poprzednia - WPWH-200



MATERIAŁY DO POBRANIA



Katalog



2D



3D

ZAPISZ DO PDF / DRUKUJ STRONĘ

DATA PUBLIKACJI - 2017-11-07

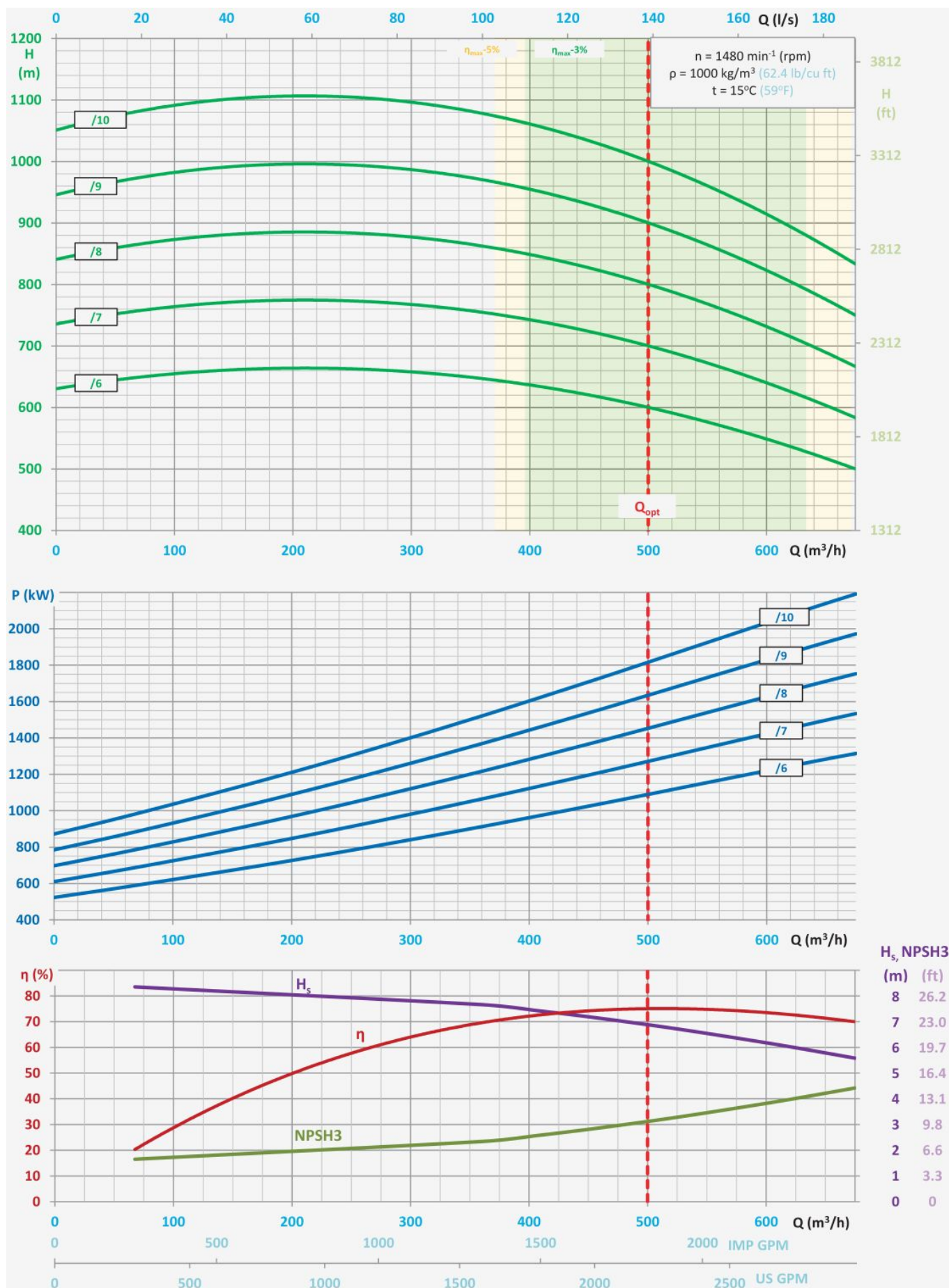
TYPOWE ZASTOSOWANIA

- pompowanie wody czystej lub zanieczyszczonej mechanicznie ciałami stałymi o wielkości ziaren do 2 mm,
 - podwyższanie ciśnienia,
 - procesy technologiczne,
 - instalacje przemysłowe,
 - górnictwo - odwadnianie oddziałowe i pomocnicze,
-

PODSTAWOWE ZALETY

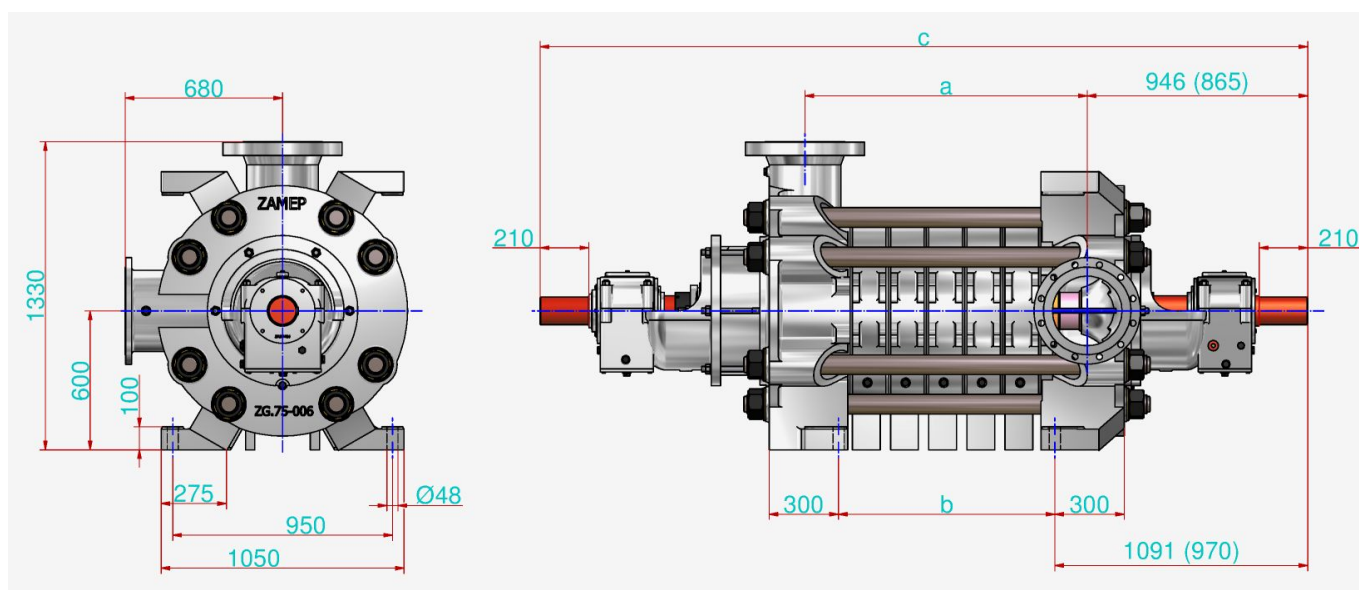
- wysoka trwałość dzięki zastosowaniu najnowszych materiałów odpornych na erozję lub korozję,
 - wykonanie specjalne z materiałów typu DUPLEX szczególnie odporne na trudne warunki,
 - możliwość zastosowania elektronicznego układu kontroli zużycia tarczy odciążającej,
 - zgodność wymiarów przyłączeniowych z pompami Odwadniającymi Wielostopniowymi,
 - dopuszczenie do pracy w strefach zagrożonych wybuchem - ATEX Ex I M2.
-

CHARAKTERYSTYKA PRACY POMPY



- $H = f(Q)$ - wysokość podnoszenia od wydajności,
- $P = f(Q)$ - moc pobierana od wydajności,
- $\eta = f(Q)$ - sprawność od wydajności,
- $H_s = f(Q)$ - dopuszczalna wysokość ssania od wydajności,
- $NPSH3 = f(Q)$ - nadwyżka antykawitacyjna od wydajności.

WYMIARY GABARYTOWE POMPY



W nawiasach przedstawiono wymiary wersji pompy działającej jedynie z napływem.

Wersja z ssaniem:

	Liczba stopni					
	6	7	8	9	10	
a	1220	1385	1550	1715	1880	mm
b	935	1100	1265	1430	1595	mm
c	3154	3483*	3648*	3813*	3978*	mm

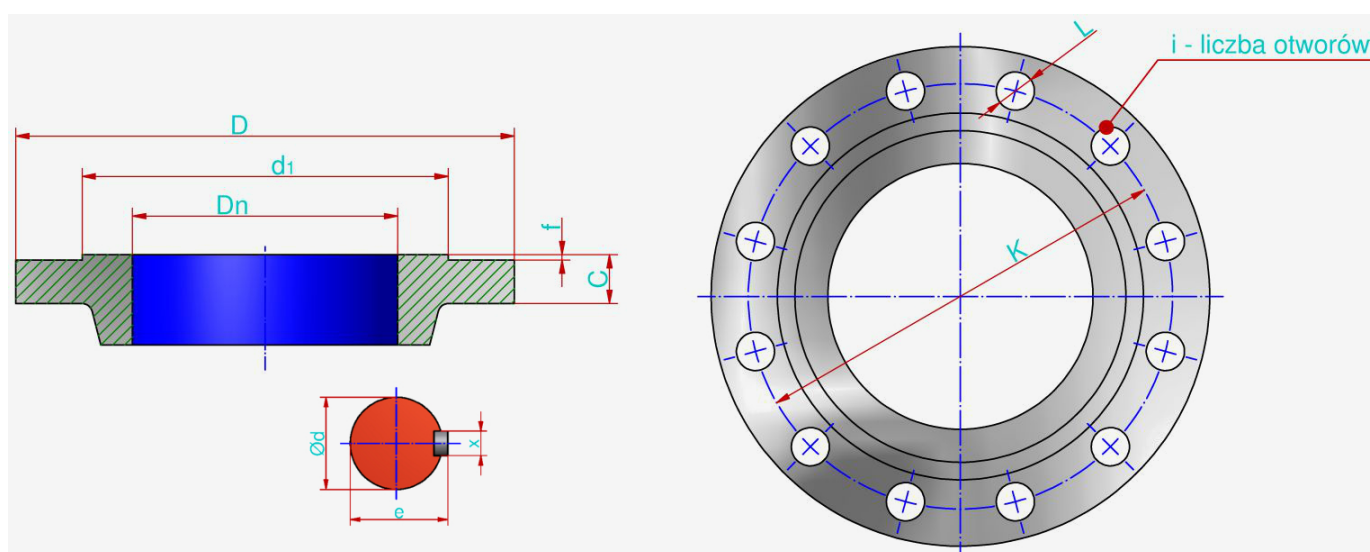
* - wykonanie z napędem dwustronnym,

Wersja z napływem:

	Liczba stopni					
	6	7	8	9	10	
a	1180	1345	1510	1675	1840	mm
b	935	1100	1265	1430	1595	mm
c	3033	3198	3363	3692*	3857*	mm

* - wykonanie z napędem dwustronnym,

WYMIARY POŁĄCZENIOWE POMPY



	P_n	D_n	D	K	L	i	C	f	d_1	d	e	x
Króciec ssawny	16	300	460	410	26	12	28	2	378	-	-	-
Króciec tłoczny	63	250	470	400	36	12	46	2	345	-	-	-
	160	250	505	430	39	12	60	2	345	-	-	-
Wał / sprzęgło	-	-	-	-	-	-	-	-	-	120	127	32
	bar	mm	mm	mm	mm	szt	mm	mm	mm	mm	mm	mm

Kołnierze standardowo wykonywane zgodnie z normą PN-EN 1092-1 lub PN-EN 1092-2.

Możliwe jest wykonania pomp o innych parametrach, niż przedstawiono w tabelach i na wykresach, po uzgodnieniu z producentem.