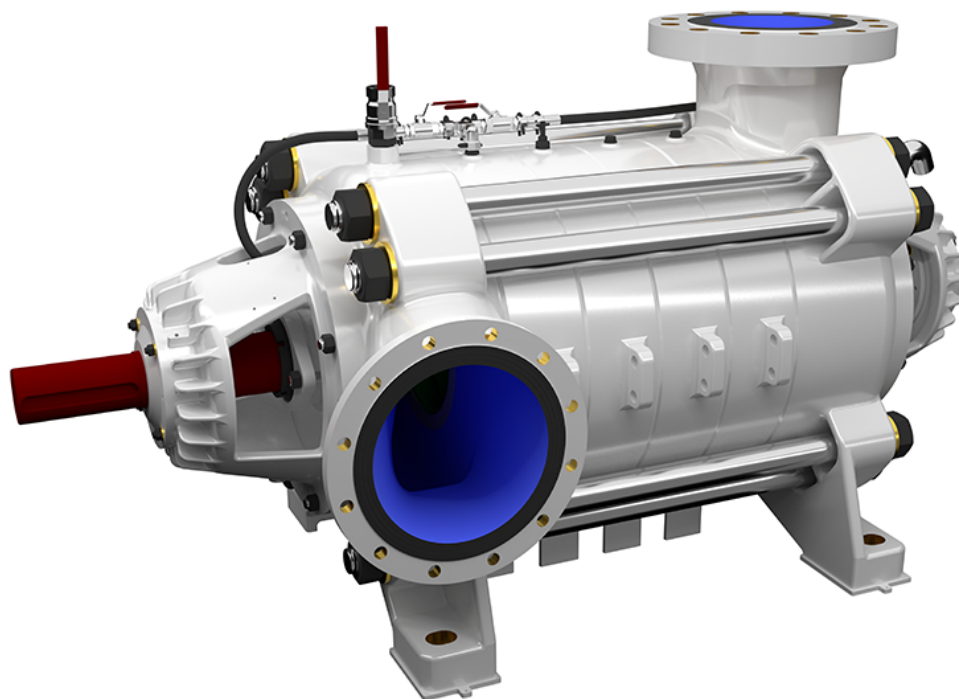


WPWE-250_20

Poprzednia - WPWE-200



MATERIAŁY DO POBRANIA



Katalog



2D



3D

ZAPISZ DO PDF / DRUKUJ STRONĘ

DATA PUBLIKACJI - 2017-11-07

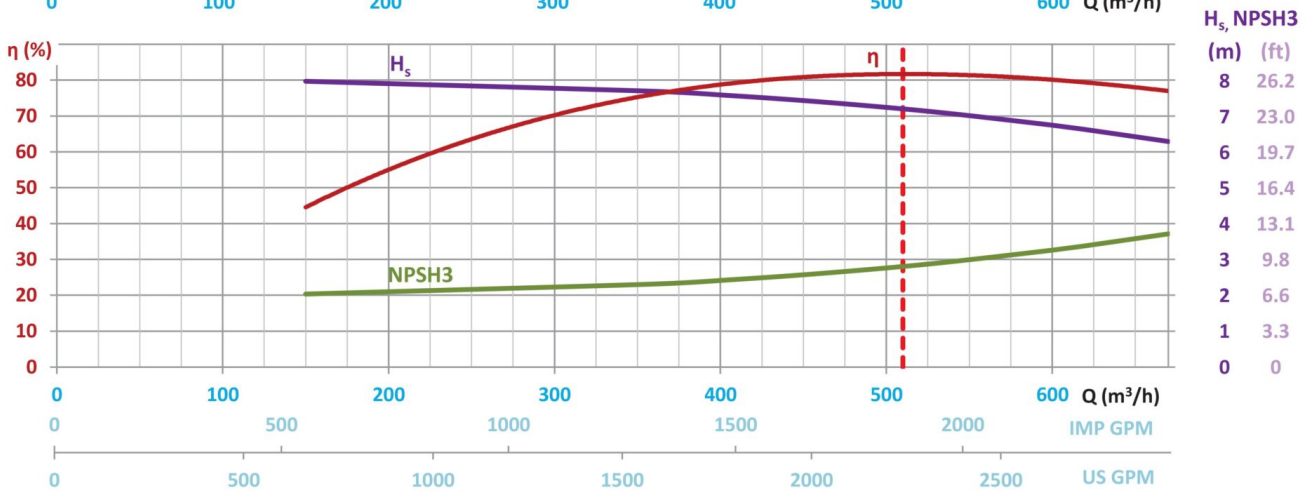
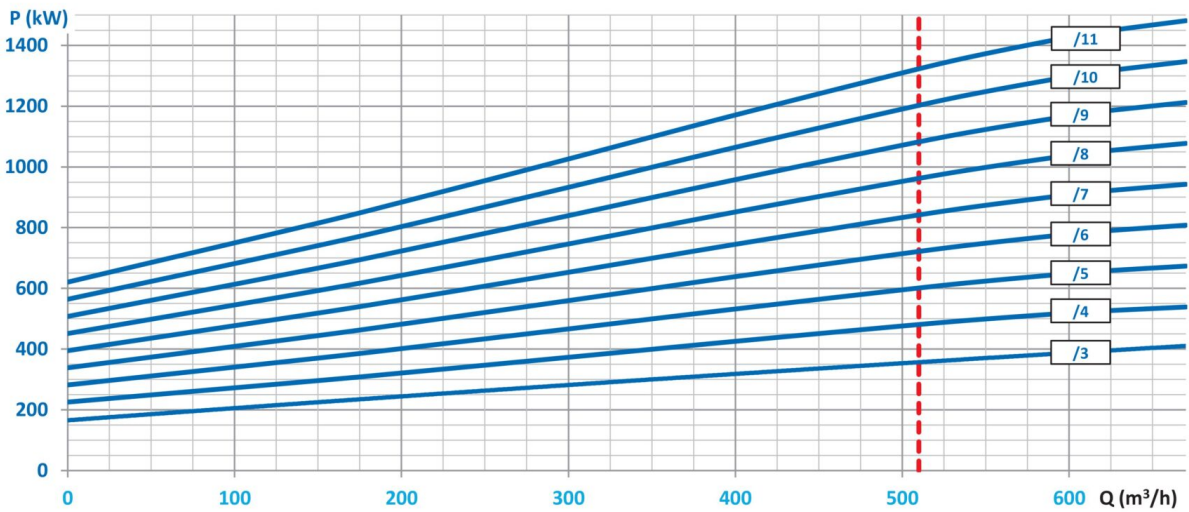
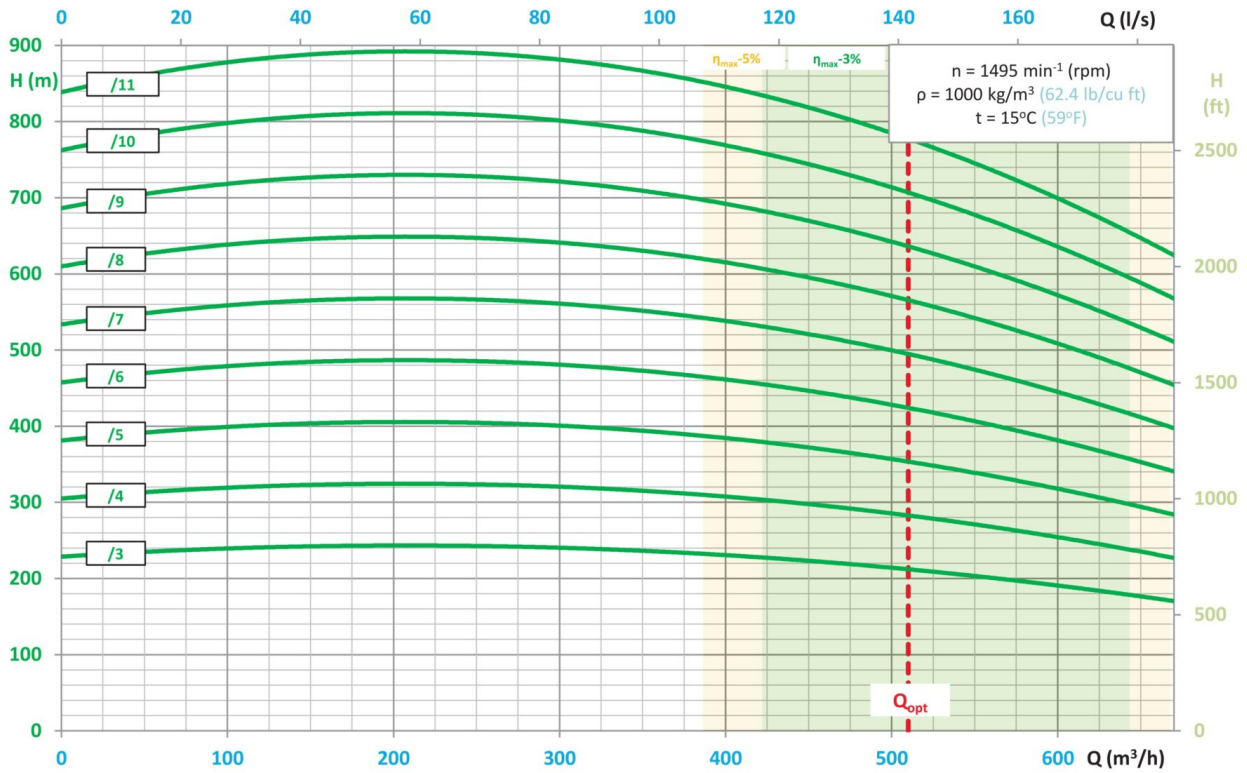
TYPOWE ZASTOSOWANIA

- pompowanie wody czystej lub zanieczyszczonej mechanicznie ciałami stałymi o wielkości ziaren do 2 mm,
 - podwyższanie ciśnienia,
 - procesy technologiczne,
 - instalacje przemysłowe,
 - górnictwo - odwadnianie oddziałowe i pomocnicze,
 - kopalnie węgla, miedzi, soli i inne.
-

PODSTAWOWE ZALETY

- nowa ulepszona konstrukcja o zwiększonej wydajności,
 - wysoka trwałość dzięki zastosowaniu najnowszych materiałów odpornych na erozję lub korozję,
 - wykonanie specjalne z materiałów typu DUPLEX szczególnie odporne na trudne warunki,
 - możliwość zastosowania elektronicznego układu kontroli zużycia tarczy odciążającej,
 - dopuszczenie do pracy w strefach zagrożonych wybuchem - ATEX Ex I M2.
-

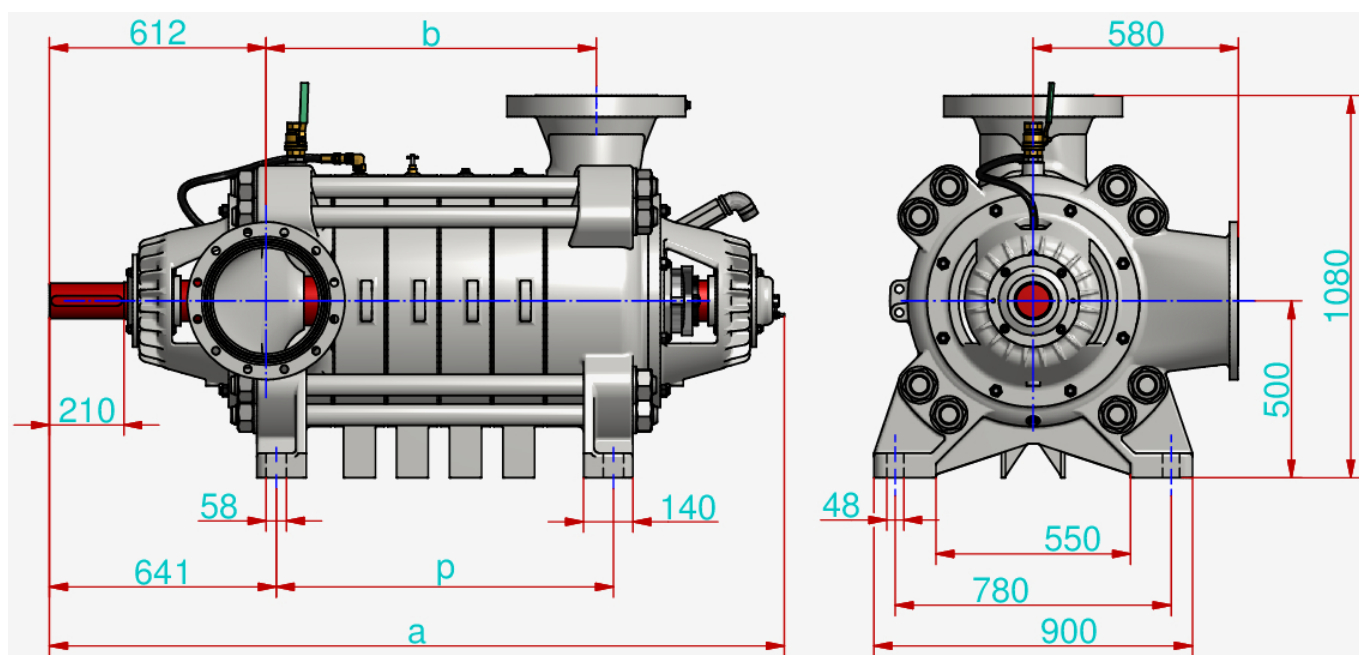
CHARAKTERYSTYKA PRACY POMPY



- $H = f(Q)$ - wysokość podnoszenia od wydajności,
- $P = f(Q)$ - moc pobierana od wydajności,

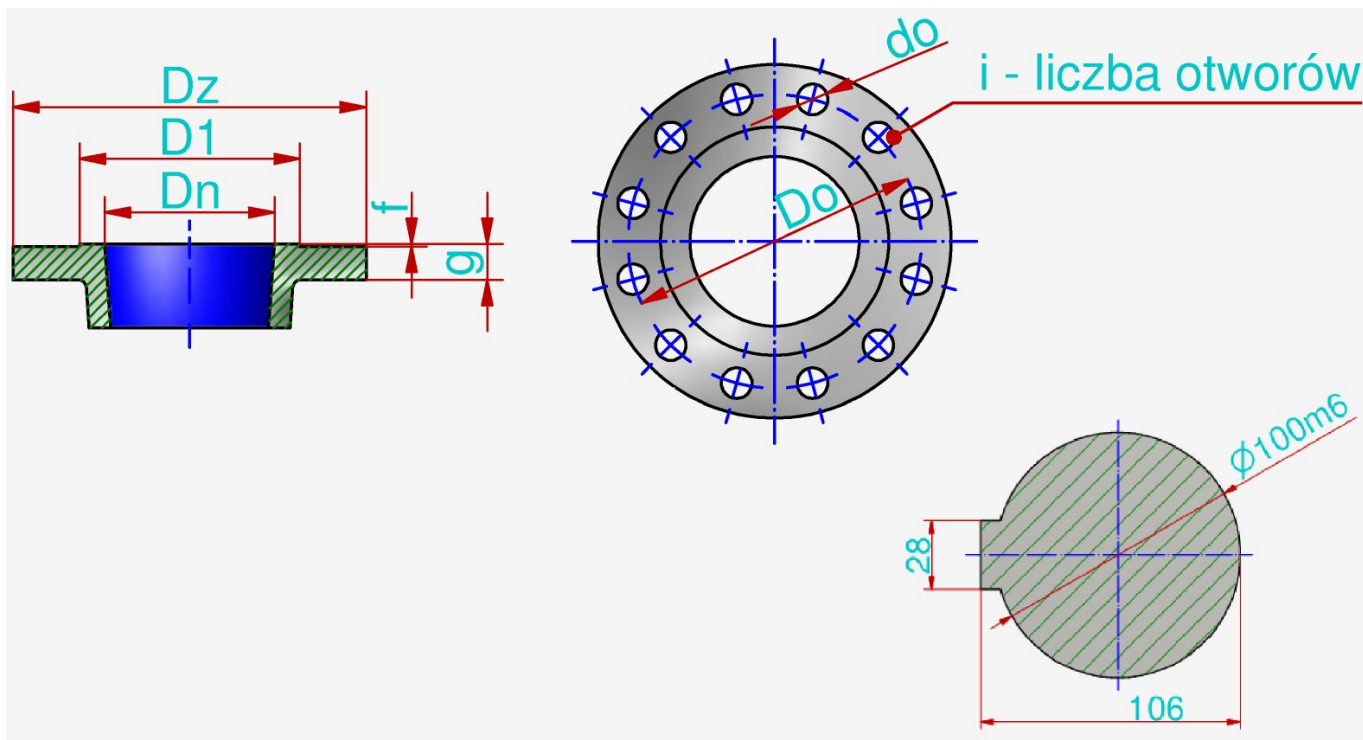
- $\eta = f(Q)$ - sprawność od wydajności,
- $H_s = f(Q)$ - dopuszczalna wysokość ssania od wydajności,
- $NPSH3 = f(Q)$ - nadwyżka antykawitacyjna od wydajności.

WYMIARY GABARYTOWE I MASA POMPY



	Liczba stopni									
	3	4	5	6	7	8	9	10	11	
a	1770	1920	2070	2220	2370	2520	2670	2820	2970	mm
b	634	784	934	1084	1234	1384	1534	1684	1834	mm
p	653	803	953	1103	1253	1403	1553	1703	1853	mm
m	2150	2410	2665	2920	3180	3435	3690	3950	4210	kg

WYMIARY POŁĄCZENIOWE POMPY



	D_n	P_n	D_z	d_0	g	f	D_0	D_1	i
Króciec ssawny	300	10	445	22	24	3	400	370	12
Króciec tłoczny PN100 (9-11 stopni)	250	100	505	39	60	3	430	345	12
Króciec tłoczny PN63 (6-8 stopni)	250	63	470	36	46	4	400	345	12
Króciec tłoczny PN40 (3-5 stopni)	250	40	450	33	42	4	385	345	12
	mm	bar	mm	mm	mm	mm	mm	mm	szt

Końnierze standardowo wykonywane zgodnie z normą PN-EN 1092-1.

Możliwe jest wykonania pomp o innych parametrach, niż przedstawiono w tabelach i na wykresach, po uzgodnieniu z producentem.