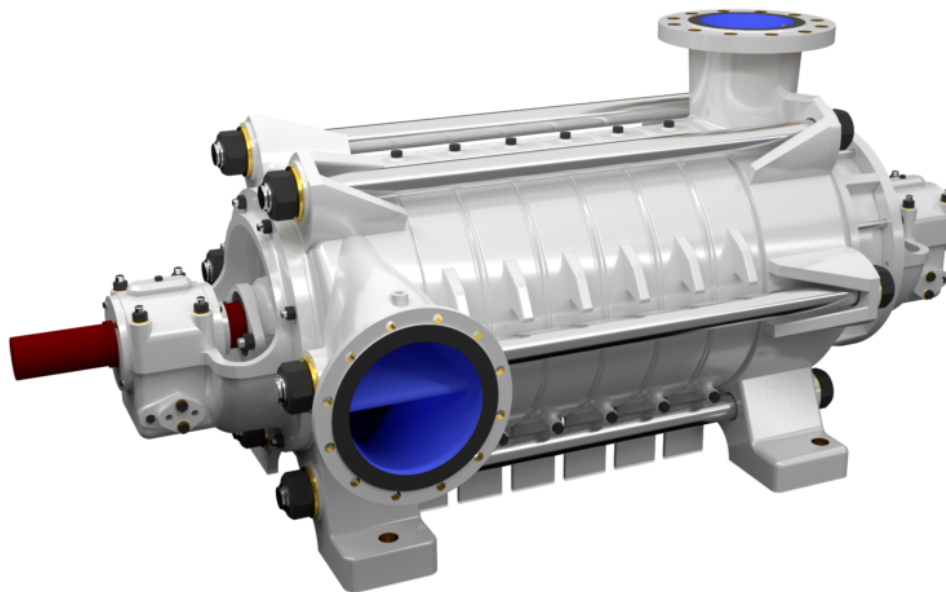


# WPW-250

[Poprzednia - WPW-200](#)

[Następna - WPW-300](#)



## MATERIAŁY DO POBRANIA



[Katalog](#)



[2D](#)



[3D](#)

---

**ZAPISZ DO PDF / DRUKUJ STRONĘ**

---

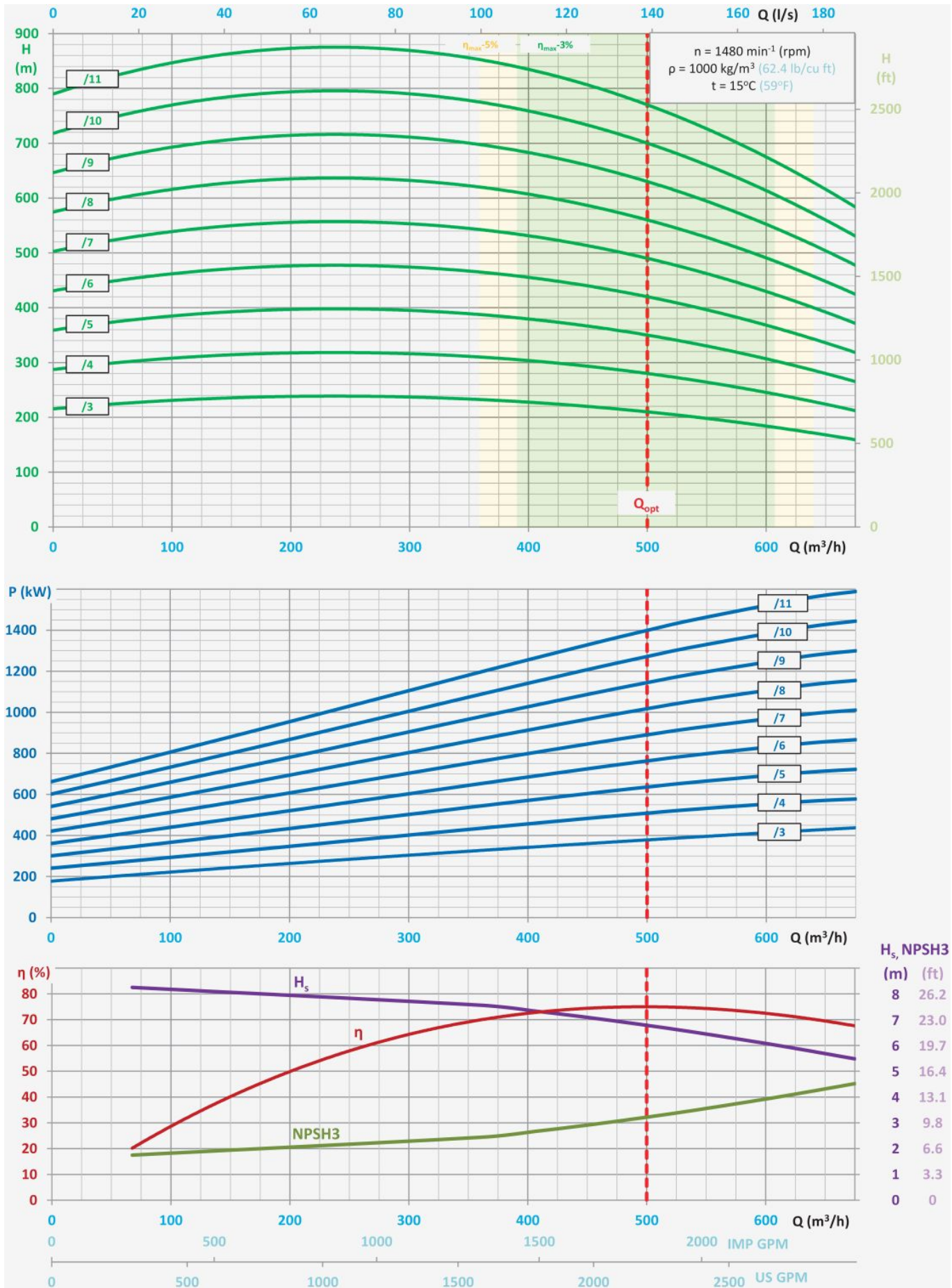
## **TYPOWE ZASTOSOWANIA**

- pompowanie wody czystej lub zanieczyszczonej mechanicznie ciałami stałymi o wielkości ziaren do 2 mm,
  - podwyższanie ciśnienia,
  - procesy technologiczne,
  - instalacje przemysłowe,
  - górnictwo - odwadnianie oddziałowe i pomocnicze,
  - kopalnie węgla, miedzi, soli i inne.
- 

## **PODSTAWOWE ZALETY**

- wysoka trwałość dzięki zastosowaniu najnowszych materiałów odpornych na erozję lub korozję,
  - wykonanie specjalne z materiałów typu DUPLEX szczególnie odporne na trudne warunki,
  - możliwość zastosowania elektronicznego układu kontroli zużycia tarczy odciążającej,
  - zgodność wymiarów przyłączeniowych z pompami Odwadniającymi Wielostopniowymi,
  - dopuszczenie do pracy w strefach zagrożonych wybuchem - ATEX Ex I M2.
- 

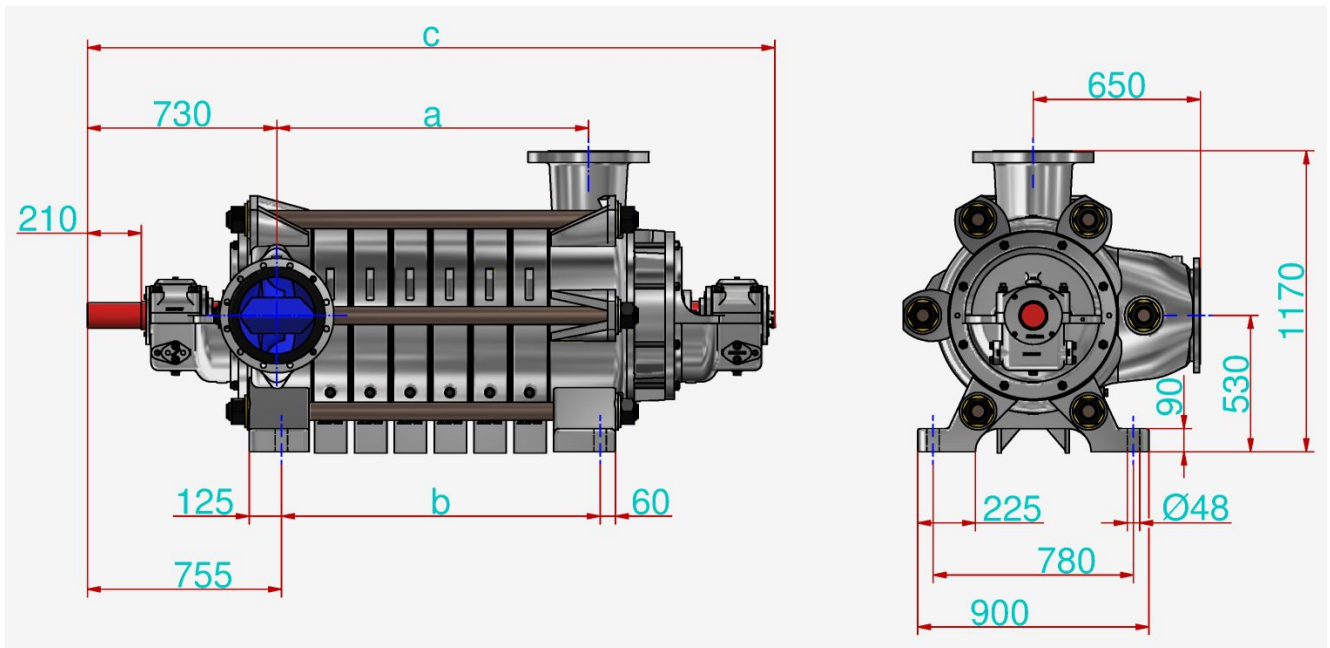
## **CHARAKTERYSTYKA PRACY POMPY**



▪  $H = f(Q)$  - wysokość podnoszenia od wydajności,

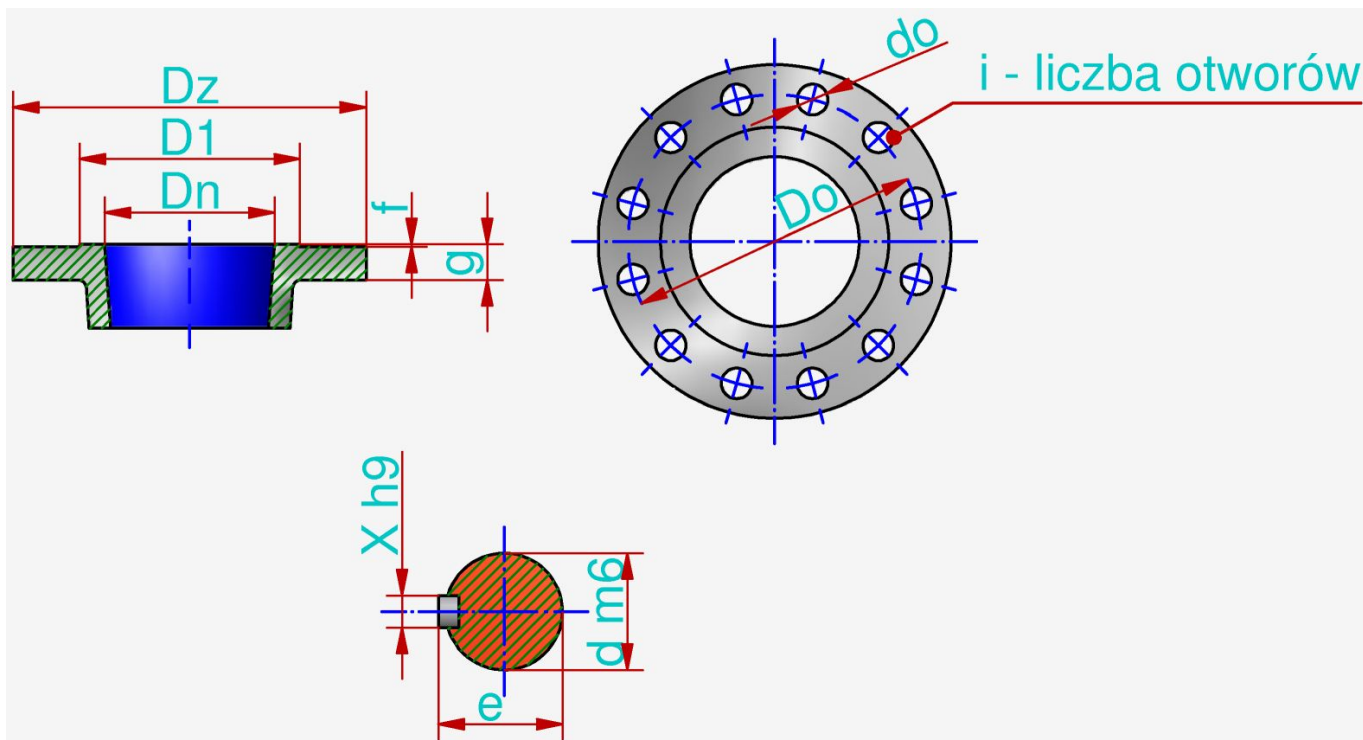
- $P = f(Q)$  - moc pobierana od wydajności,
- $\eta = f(Q)$  - sprawność od wydajności,
- $H_s = f(Q)$  - dopuszczalna wysokość ssania od wydajności,
- $NPSH3 = f(Q)$  - nadwyżka antykawitacyjna od wydajności.

## WYMIARY GABARYTOWE POMPY



	Liczba stopni									
	3	4	5	6	7	8	9	10	11	
<b>a</b>	593	748	903	1058	1213	1368	1523	1678	1833	mm
<b>b</b>	620	775	930	1085	1240	1395	1550	1705	1860	mm
<b>c</b>	2065	2220	2375	2530	2685	2840	2995	3150	3305	mm

## WYMIARY POŁĄCZENIOWE POMPY



	$D_n$	Liczba stopni	$P_n$	$D_z$	$d_0$	$g$	$F$	$D_0$	$D_1$	$i$	$d$	$e$	$x$
Króciec ssawny	300	-	10	445	22	26	4	400	370	12	-	-	-
Króciec tłoczny	250	3÷5	40	450	33	38	3	385	345	12	-	-	-
		6÷8	63	470	36	46	4	400	312		-	-	-
		9÷11	100	505	39	60	4	430	312		-	-	-
Wał / sprzęgło	-	-	-	-	-	-	-	-	-	-	100	106	28
	mm	-	bar	mm	mm	mm	mm	mm	mm	szt	mm	mm	mm

Kołnierze standardowo wykonywane zgodnie z normą PN-EN 1092-1 lub PN-EN 1092-2.

**Możliwe jest wykonania pomp o innych parametrach, niż przedstawiono w tabelach i na wykresach, po uzgodnieniu z producentem.**