

WPW-150

[Poprzednia - WPW-100](#)

[Następna - WPW-200](#)

MATERIAŁY DO POBRANIA



Katalog



2D



3D

ZAPISZ DO PDF / DRUKUJ STRONĘ

DATA PUBLIKACJI - 2017-11-07

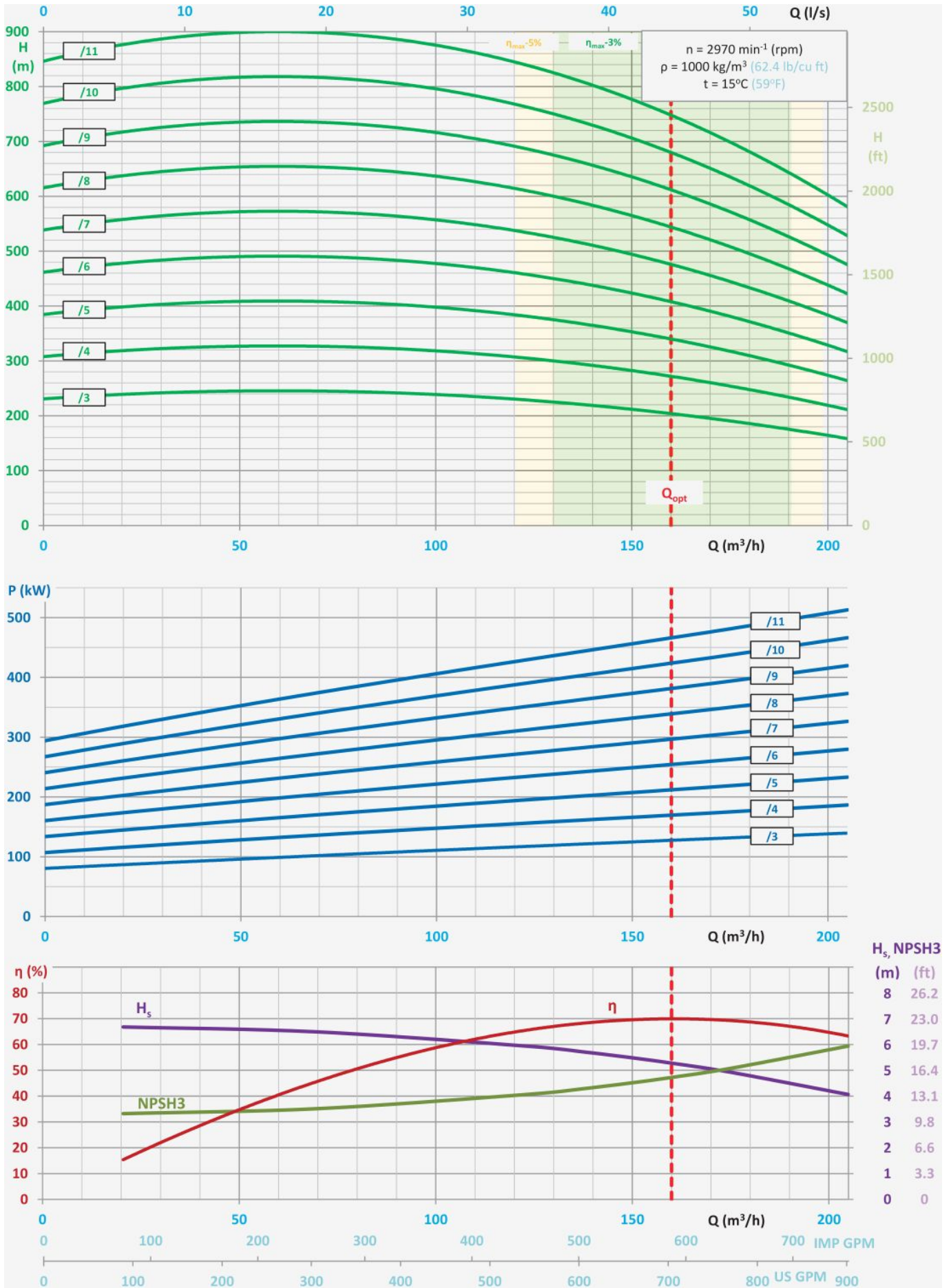
TYPOWE ZASTOSOWANIA

- pompowanie wody czystej lub zanieczyszczonej mechanicznie ciałami stałymi o wielkości ziaren do 2 mm,
 - podwyższanie ciśnienia,
 - procesy technologiczne,
 - instalacje przemysłowe,
 - górnictwo - odwadnianie oddziałowe i pomocnicze,
 - kopalnie węgla, miedzi, soli i inne.
-

PODSTAWOWE ZALETY

- wysoka trwałość dzięki zastosowaniu najnowszych materiałów odpornych na erozję lub korozję,
 - wykonanie specjalne z materiałów typu DUPLEX szczególnie odporne na trudne warunki,
 - możliwość zastosowania elektronicznego układu kontroli zużycia tarczy odciążającej,
 - zgodność wymiarów przyłączeniowych z pompami Odwadniającymi Wielostopniowymi,
 - dopuszczenie do pracy w strefach zagrożonych wybuchem - ATEX Ex I M2.
-

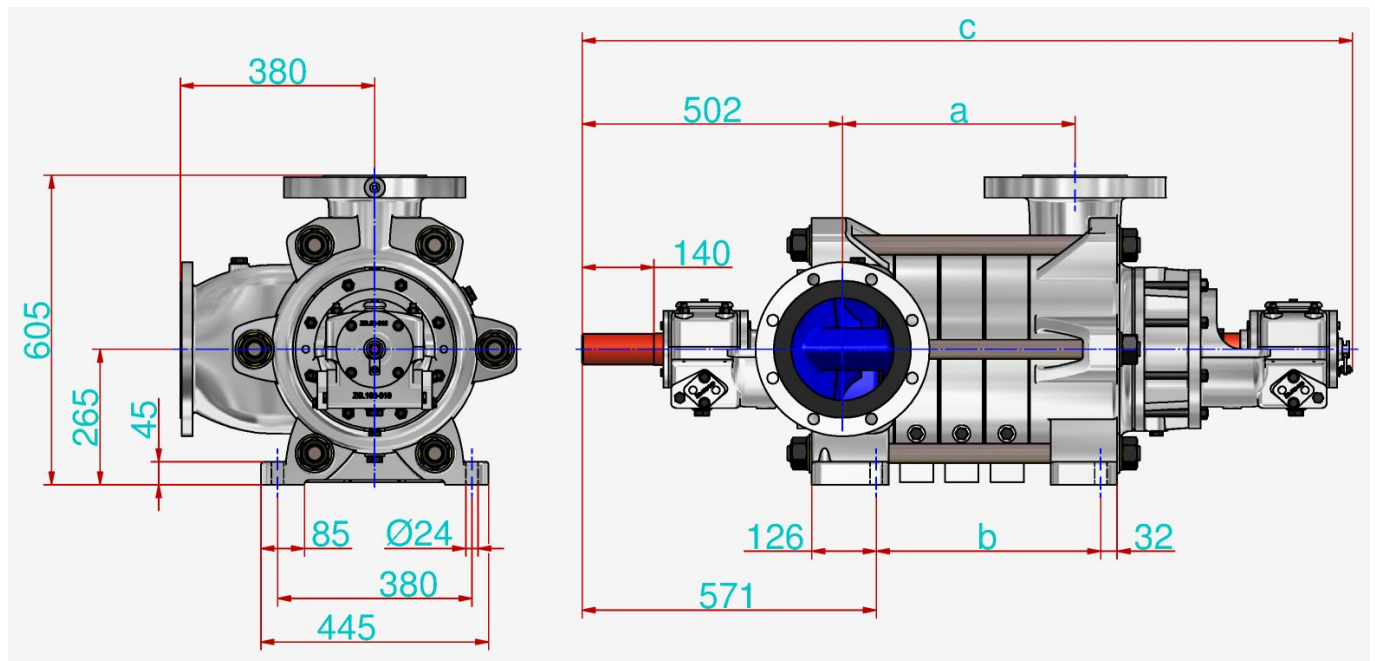
CHARAKTERYSTYKA PRACY POMPY



▪ $H = f(Q)$ - wysokość podnoszenia od wydajności,

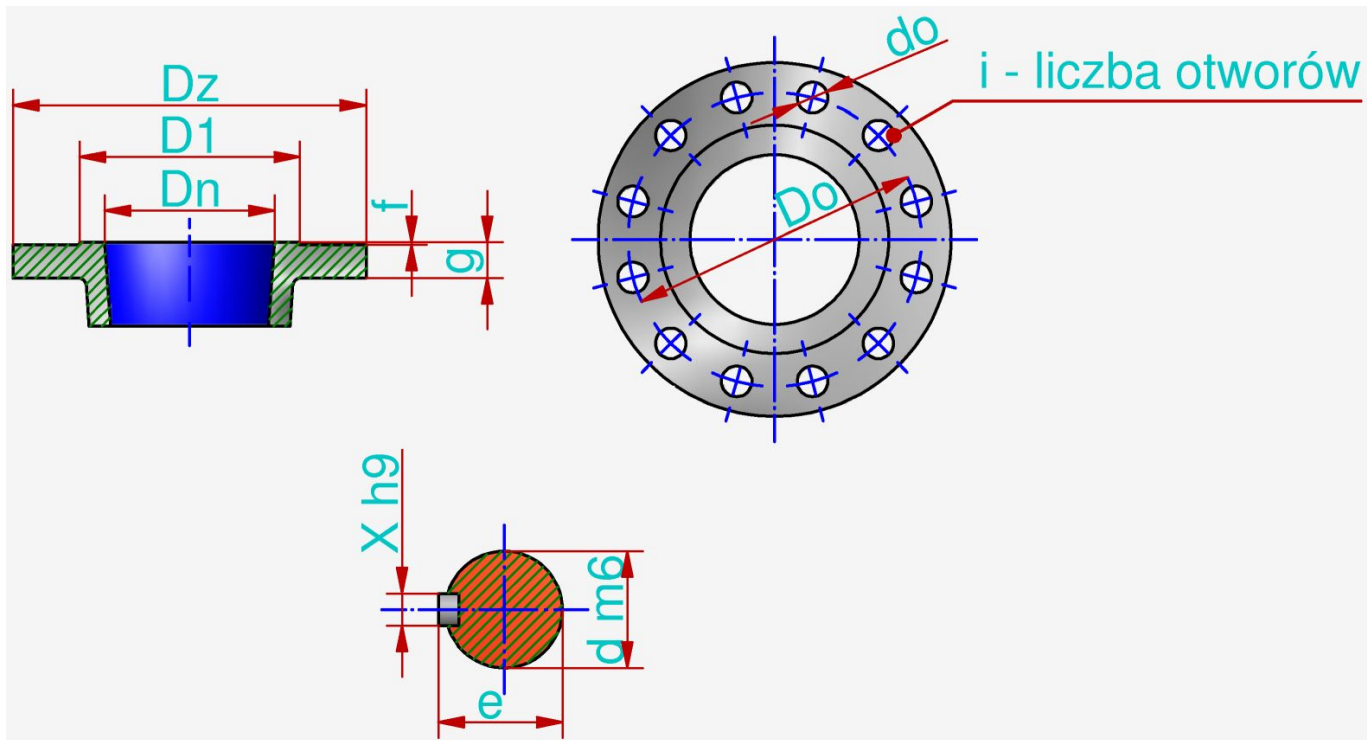
- $P = f(Q)$ - moc pobierana od wydajności,
- $\eta = f(Q)$ - sprawność od wydajności,
- $H_s = f(Q)$ - dopuszczalna wysokość ssania od wydajności,
- $NPSH3 = f(Q)$ - nadwyżka antykawitacyjna od wydajności.

WYMIARY GABARYTOWE POMPY



	Liczba stopni									
	3	4	5	6	7	8	9	10	11	
a	375	464	553	642	731	820	909	998	1087	mm
b	346	435	524	613	702	791	880	969	1058	mm
c	1424	1513	1602	1691	1780	1869	1958	2047	2136	mm

WYMIARY POŁĄCZENIOWE POMPY



	D_n	Liczba stopni	P_n	D_z	d_0	g	f	D_0	D_1	i	d	e	x
Króciec ssawny	200	-	10	340	22	24	3	295	268	8	-	-	-
Króciec tłoczny	150	3÷5	40	300	26	44	3	250	218	8	-	-	-
		6÷8	63	345	33	44	4	280	203	8	-	-	-
		9÷11	100	355	33	44	4	290	203	12	-	-	-
Wał / sprzęgło	-	-	-	-	-	-	-	-	-	-	60	64	18
	mm	-	bar	mm	mm	mm	mm	mm	mm	szt	mm	mm	mm

Kołnierze standardowo wykonywane zgodnie z normą PN-EN 1092-1 lub PN-EN 1092-2.

Możliwe jest wykonania pomp o innych parametrach, niż przedstawiono w tabelach i na wykresach, po uzgodnieniu z producentem.