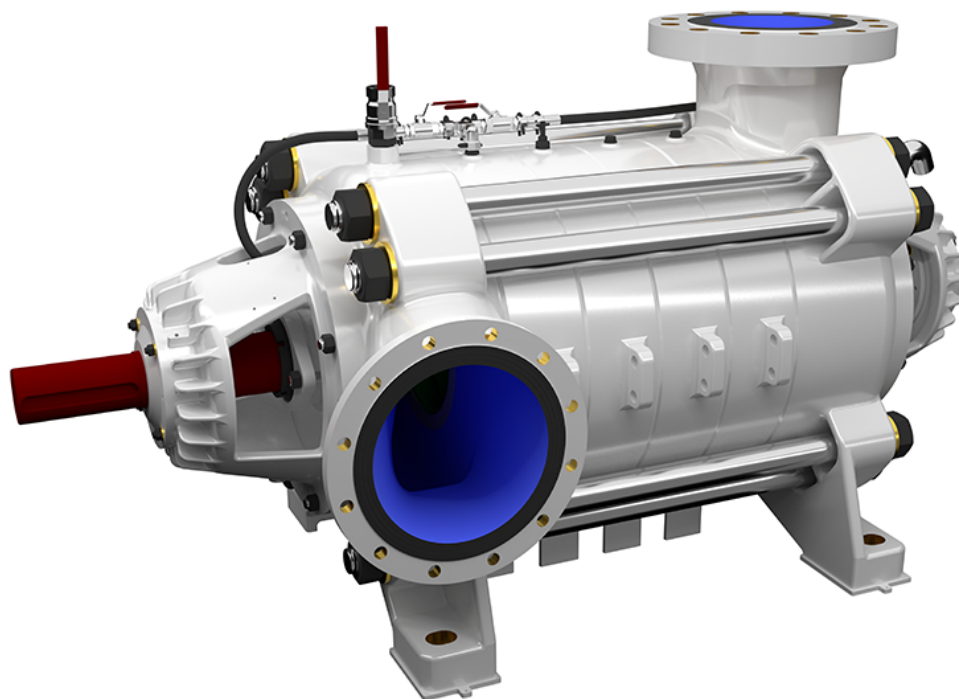


WE-200_18

Poprzednia - WPWE-200



MATERIAŁY DO POBRANIA



Katalog



2D



3D

ZAPISZ DO PDF / DRUKUJ STRONĘ

DATA PUBLIKACJI - 2024-07-25

TYPOWE ZASTOSOWANIA

- pompowanie wody czystej lub zanieczyszczonej mechanicznie ciałami stałymi o wielkości ziaren do 2 mm,
 - podwyższanie ciśnienia,
 - procesy technologiczne,
 - instalacje przemysłowe,
 - górnictwo - odwadnianie oddziałowe i pomocnicze,
 - kopalnie węgla, miedzi, soli i inne.
-

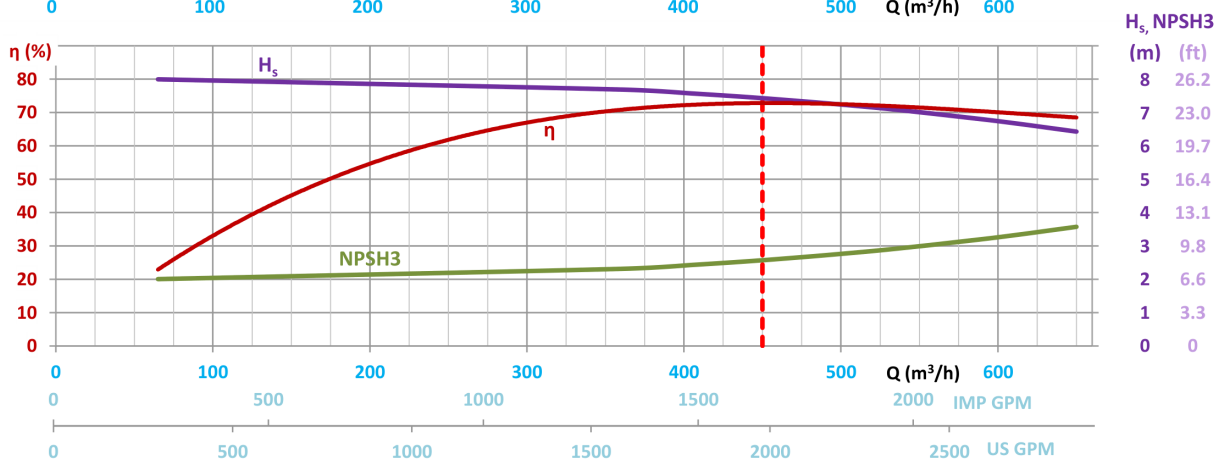
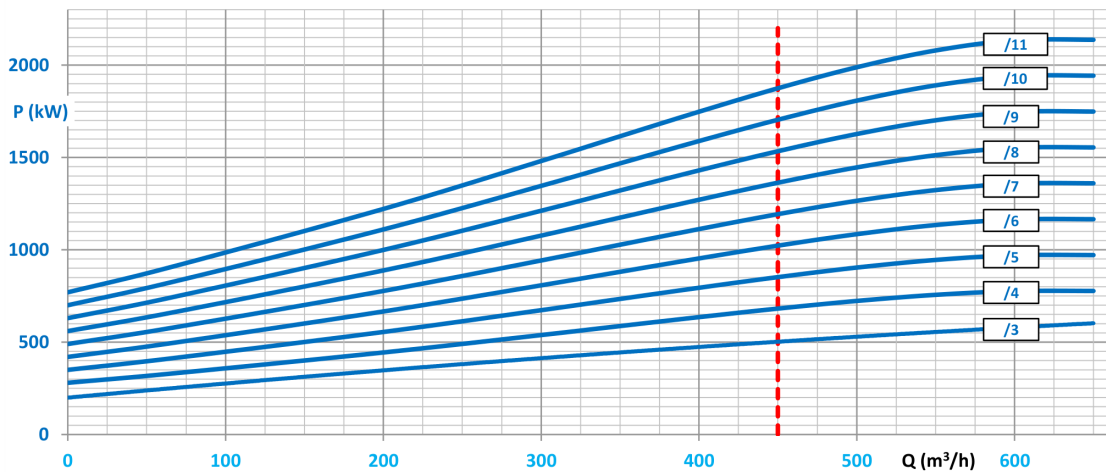
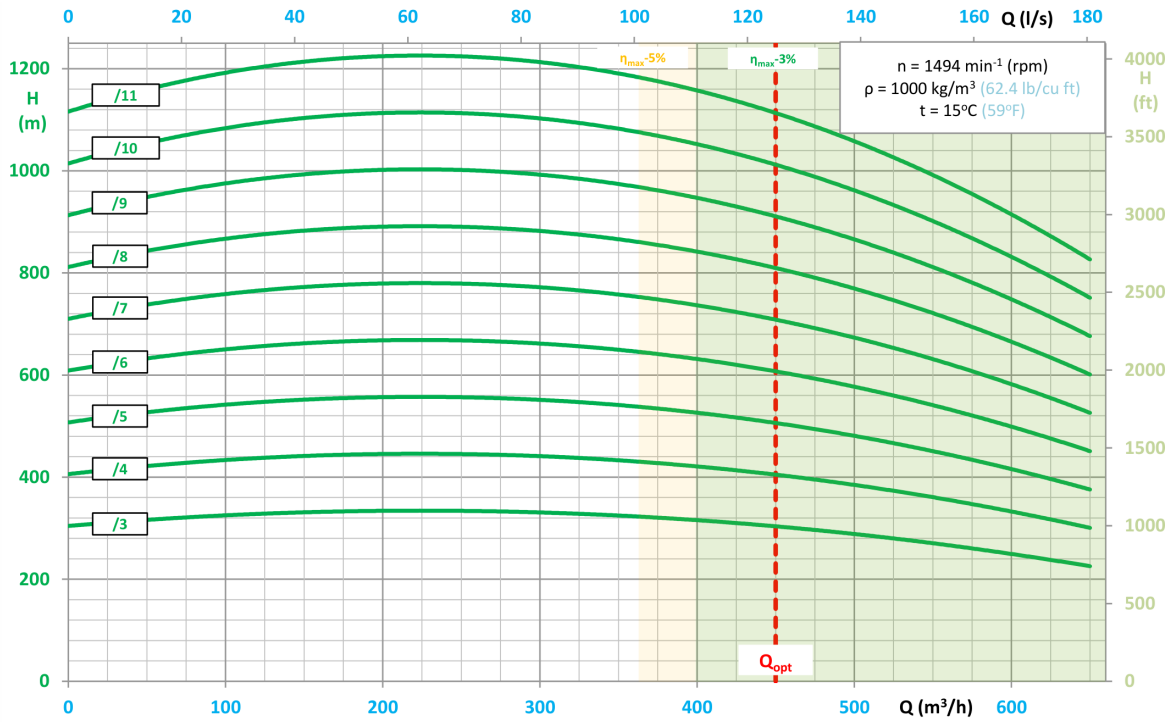
PODSTAWOWE ZALETY

- nowa ulepszona konstrukcja o zwiększonej wydajności,
 - wysoka trwałość dzięki zastosowaniu najnowszych materiałów odpornych na erozję lub korozję,
 - wykonanie specjalne z materiałów typu DUPLEX szczególnie odporne na trudne warunki,
 - możliwość zastosowania elektronicznego układu kontroli zużycia tarczy odciążającej,
 - dopuszczenie do pracy w strefach zagrożonych wybuchem - ATEX Ex I M2.
-

CHARAKTERYSTYKA

PRACY

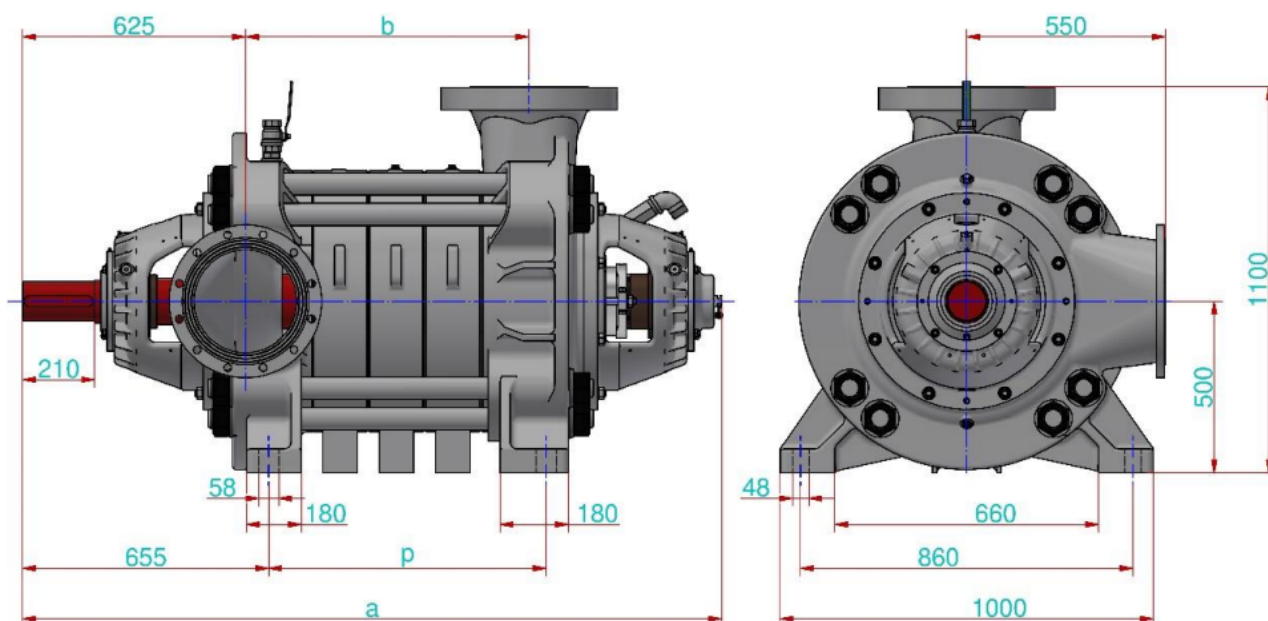
POMPY



- $H = f(Q)$ - wysokość podnoszenia od wydajności,
- $P = f(Q)$ - moc pobierana od wydajności,

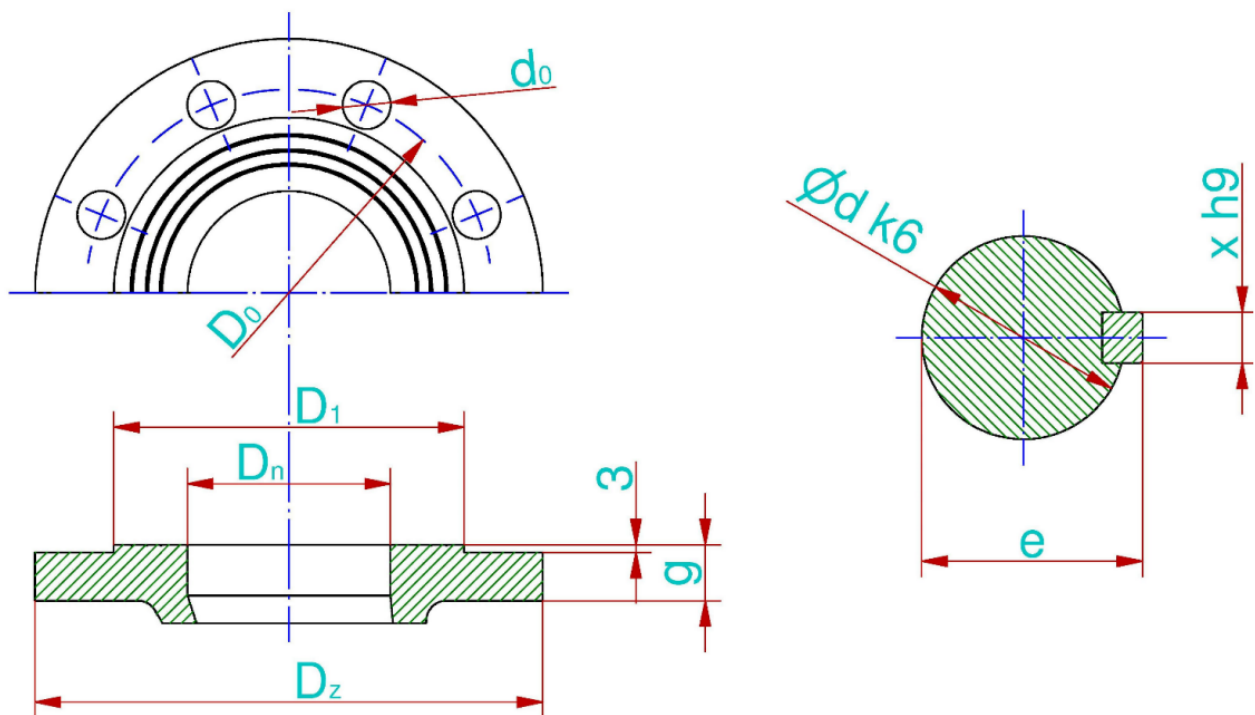
- $\eta = f(Q)$ - sprawność od wydajności,
- $H_s = f(Q)$ - dopuszczalna wysokość ssania od wydajności,
- $NPSH3 = f(Q)$ - nadwyżka antykawitacyjna od wydajności.

WYMIARY GABARYTOWE I MASA POMPY



		Liczba stopni								
		3	4	5	6	7	8	9	10	11
WE-200	a	1755	1890	2025	2160	2295	2430	2565	2700	2835
	b	575	710	845	980	1115	1250	1385	1520	1655
	p	590	725	860	995	1130	1265	1400	1535	1670

WYMIARY POŁĄCZENIOWE POMPY



		Króćce									Wał		
	ilość stopni	D _n [mm]	P _n [bar]	D _z [mm]	d _o [mm]	g [mm]	f [mm]	D _o [mm]	D ₁ [mm]	i [szt]	d [mm]	e [mm]	x [mm]
WE-200													
Ssawny	-	250	10	395	22	26	3	350	320	12	115	122	32
Tłoczny	3...6	200	63	415	36	42	3	345	259	12			
	7...9	200	100	430	36	52	3	360	259	12			
	10...11	200	160	430	36	60	3	360	259	12			

Końnierze standardowo wykonywane zgodnie z normą PN-EN 1092-1.

Możliwe jest wykonania pomp o innych parametrach, niż przedstawiono w tabelach i na wykresach, po uzgodnieniu z producentem.